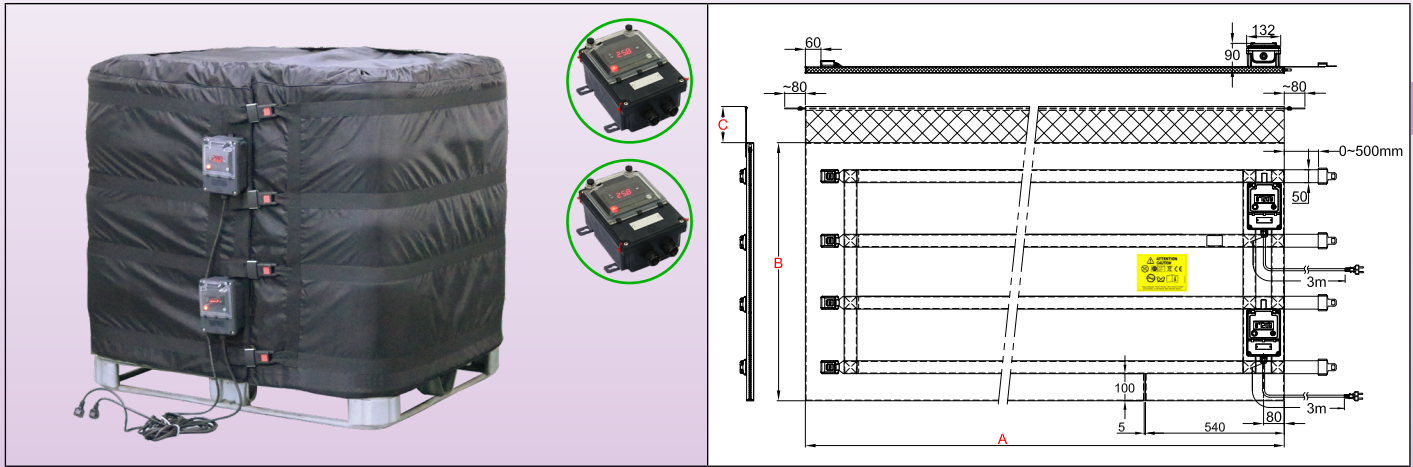




Material de los recipientes	Temperatura máxima limitada a:	Apriete	Termostato	Grosor del aislamiento	Tipo
Plástico con estructura de acero tubular	135 °C	Correas de nailon y hebilla metálica	Controladores de temperatura electrónicos, punto de ajuste ajustable hasta 120 °C	20 mm	9VJBD



Características Principales

Gracias a sus controladores de temperatura electrónicos con pantalla digital, ajustables hasta 120 °C, esta serie de calentadores de chaqueta flexibles con 2 zonas de calefacción y 2 controles de temperatura independientes se utilizan para la protección contra el hielo, el recalentamiento, la estabilización de la temperatura, para reducir la viscosidad o derretir jabones, grasas animales o vegetales, barnices, aceites, alimentos o productos químicos.

Esta serie de calentadores de chaqueta es la solución más universal, con calefacción a una temperatura establecida para contenedores a granel de 1000 litros (IBC) de 1 m x 1,20 m y altura 1 m. Para calentar contenedores medio vacíos, es posible calentar solo la zona inferior. El calentador de chaqueta cubre toda la superficie y está rematado por un cuello suave (bufanda) que evita el deslizamiento. Se fabrican con tres niveles de potencia: (0,05 W/cm² para temperaturas hasta 50 °C, 0,1 W/cm² para temperaturas hasta 80 °C y 0,135 W/cm² para temperaturas hasta 110 °C. Su grosor de aislamiento es de 20 mm. En estos modelos, la temperatura superficial está limitada a 135 °C. Por lo tanto, se pueden utilizar en contenedores de metal IBC de 1000 litros completos y, siempre que los puntos de ajuste de los reguladores electrónicos estén configurados a temperaturas suficientemente bajas, en contenedores de plástico. Cuando se usan con una tapa aislada y un pedestal aislado, su eficiencia energética puede aumentar hasta el 90 %.

Características técnicas

El elemento calefactor del calentador de chaqueta flexible consta de una red de cables de calefacción aislados con silicona protegidos por una trenza metálica, tomados bajo una cubierta cosida en tela de poliéster recubierta de PU y teflón. Se inserta una espuma aislante NBR-PVC resistente a la temperatura de 20 mm de grosor entre la red calefactora y la pared exterior. Esta espuma aislante tiene un coeficiente de aislamiento (Lambda λ) de 0,039 W/m.K, lo que permite dividir las pérdidas de energía por 3 en comparación con los calentadores de chaqueta aislados con lana mineral o fieltro de fibra de carbono del mismo grosor. Hebillas de metal ajustables permiten un montaje y desmontaje rápido y un agarre eficiente en el contenedor. Su resistencia mecánica es excepcional.

Cubierta de tela:

- Cara calefactora interna: Tela de poliéster recubierta de teflón,
- Lado externo: tela de poliéster recubierta de PU resistente al agua.

Aislamiento térmico:

Espuma de NBR-PVC, con celdas cerradas y resistencia a alta temperatura, grosor 20 mm.

Elemento calefactor:

Cable de calefacción aislado con silicona con trenza metálica que proporciona protección mecánica contra la perforación y una buena puesta a tierra.

Control de temperatura:

Cada una de las 2 zonas de calefacción tiene su propio controlador de temperatura electrónico con pantalla digital ajustable hasta 120 °C, ubicado en una caja impermeable montada en la superficie externa del calentador de chaqueta. Controla la temperatura mediante una sonda de termistor colocada en la superficie interna de la tela en contacto con el contenedor. Esta sonda tiene un bucle de anticipación que evita el sobrecalentamiento. Cada una de las 2 zonas de calefacción tiene también su propio limitador de temperatura, incorporado en la red calefactora para limitar la temperatura superficial a 135 °C.



Cable de conexión:

Cada una de las 2 zonas de calefacción tiene su propio cable de alimentación aislado de goma, para entornos industriales, 3 x 1,5 mm², longitud 3 m, con enchufe europeo. Enchufe UL bajo pedido.

Montaje en contenedores:

Estos calentadores de chaqueta cuentan con correas de nailon con hebillas ajustables de liberación rápida y un cuello de tela suave sin aislamiento térmico llamado bufanda. Esta bufanda flexible se puede utilizar para sostener en su lugar una tapa aislante plana.

Opciones:

- Suministro de energía de 110/115 V
- Cable de alimentación con enchufe industrial de 2 polos + tierra 16 A CEE (IEC60309).
- Tapas y pedestales aislantes: ver las páginas de accesorios.

Cumplimiento de normas: Conforme con la CE. Certificado TUV para la Directiva de Baja Tensión de la CEE (LVD) y la directiva EMC 2004/108/CE, y marcado CE en consecuencia.

Referencias principales (ver la introducción técnica para el tiempo de calentamiento de los líquidos)

Referencias*	Volumen, galones estadounidenses	Volumen, Litros	Diám. (mm ± 12; Pulgada ± 1/2")	Altura A (mm/pulgada)	Longitud plana B (mm/pulgada)	Bufanda C (mm/pulgada)	w/cm ² (W/in ²)**	Temp. máxima °C	Vatios	Voltaje V
9VJBDA0D398B205G	264	1000	1000 x 1200 (39,4 x 47,3)	1000 (39,4)	4390 (172,8)	100 (3,9)	0,05 (0,32)	50	2x1100	220/240
9VJBDA0D398D405G	264	1000	1000 x 1200 (39,4 x 47,3)	1000 (39,4)	4390 (172,8)	100 (3,9)	0,1 (0,64)	80	2x2200	220/240
9VJBDA0D398F005G	264	1000	1000 x 1200 (39,4 x 47,3)	1000 (39,4)	4390 (172,8)	100 (3,9)	0,135 (0,87) **	110	2x3000	220/240

* Para estos productos suministrados con enchufe UL y sin enchufe europeo, reemplace el 15º carácter por X.

** Carga superficial no recomendada para contacto directo con contenedores de plástico.